



BOSCH

Akum. ud. vrt. vijačnik

GSB 18V-150 C | 3 601 JJ5 100

Kazalo vsebine

Seznam rezervnih delov.....	2
Informacije o izdelku.....	3
Prikaz - tip.....	4

Seznam rezervnih delov

Izdelek	Številka dela	Opis	Prikaz	Cena	Količina	Cenovna skupina	
1	1 600 A01 3TC	OHIŠJE	1	-	1		
3	2 607 202 501	Stikalo	1	€ 9,50 *	1	27	
4	1 607 233 5G8	Elektronski modul	1	-	1		
5	1 600 A01 RH7	Prestavni vzvod	1	-	1		
7	1 600 A01 TN9	Krovna enota	1	-	1		
9	1 601 11C 3BV	Tablica podjetja	1	-	1		
16	1 600 A01 6CZ	Elektronski modul	1	€ 5,40 *	1	22	
17	1 600 A01 6ML	Prekrivna zaslonka	1	€ 0,49 *	1	10	
25	1 600 A01 YE8	Hitrovpeljna glava	1	-	1		
32	1 600 A01 C95	Preklopna enota	1	-	1		
45	1 600 A01 26S	Zaboj gonila	1	-	1		
46	1 609 280 477	TLAČNA VZMET	1	€ 0,81 *	1	11	
47	1 607 233 5LS	Elektronski modul	1	-	1		
48	1 607 233 5LY	Elektronski modul	1	-	1		
101	2 609 110 353	TORX VIJAK Z LEČ.GLAVO	1	€ 0,49 *	15	10	
107	2 603 421 229	Vijak z vgrezno glavo NAVOJ	M6x23 LEVI	1	€ 0,81 *	1	11
657/1	2 609 111 584	Klip naprave	1	€ 1,90 *	1	15	
657/2	2 609 110 834	Vijak	1	€ 0,81 *	1	11	
658	2 609 199 748	Držalo svedra	1	€ 1,10 *	1	12	
665	1 600 A01 3WF	Elektronski modul	1	€ 23,30 *	1	34	
802	1 600 A02 4CL	DC-motor br. drs. kont.	1	-	1		
804	1 609 280 820	Kontaktno držalo	18V	1	€ 3,00 *	1	18
808	1 601 11A 81V	Tipska tablica	1	-	1		
91	1 607 A35 0AT	Paket akum. baterij SCM	GBA 18V 8.0Ah ProCore	2	€ 167,00 *	1	52
653	2 607 225 921	Polnilna naprava 230/14,4-18V	EU GAL 1880 CV	2	€ 118,50 *	1	49
653	2 607 225 923	Polnilna naprava	GB 230/10,8-18V, 30 42 S	2	€ 89,50 *	1	47
662	1 602 025 07Y	Dodatni ročaj	2	-	1		

* Priporočena maloprodajna cena brez DDV.

Informacije o izdelku : Akum. ud. vrt. vijačnik - GSB 18V-150 C - 3 601 JJ5 100

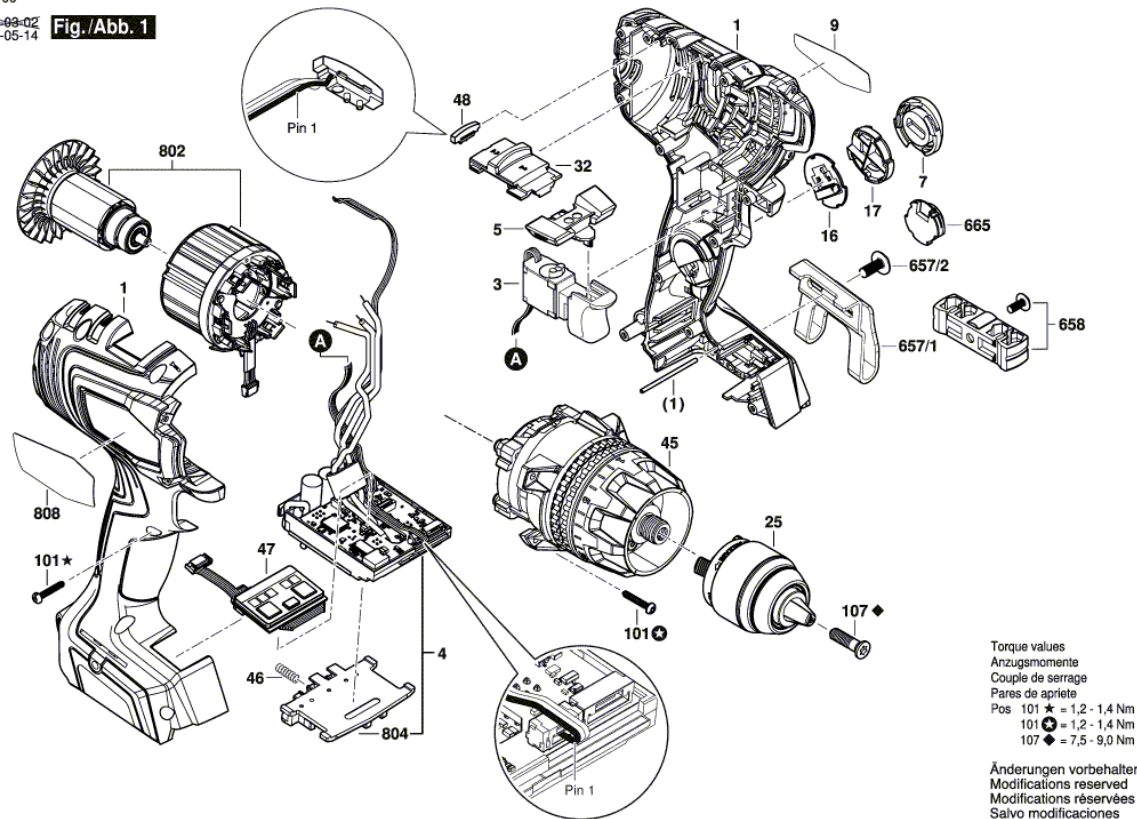
Številka izdelka	3 601 JJ5 100
Opis	Akum. ud. vrt. vijačnik
Besedilo DIN	
ID_Text_Ext	
Naziv orodja	GSB 18V-150 C
Napetost_1	18 V
ID države izdelka	EU

Prikaz - tip - E

3 601 JJ5 100

Stand } 21-03-02
Issue } 21-05-14

Fig./Abb. 1

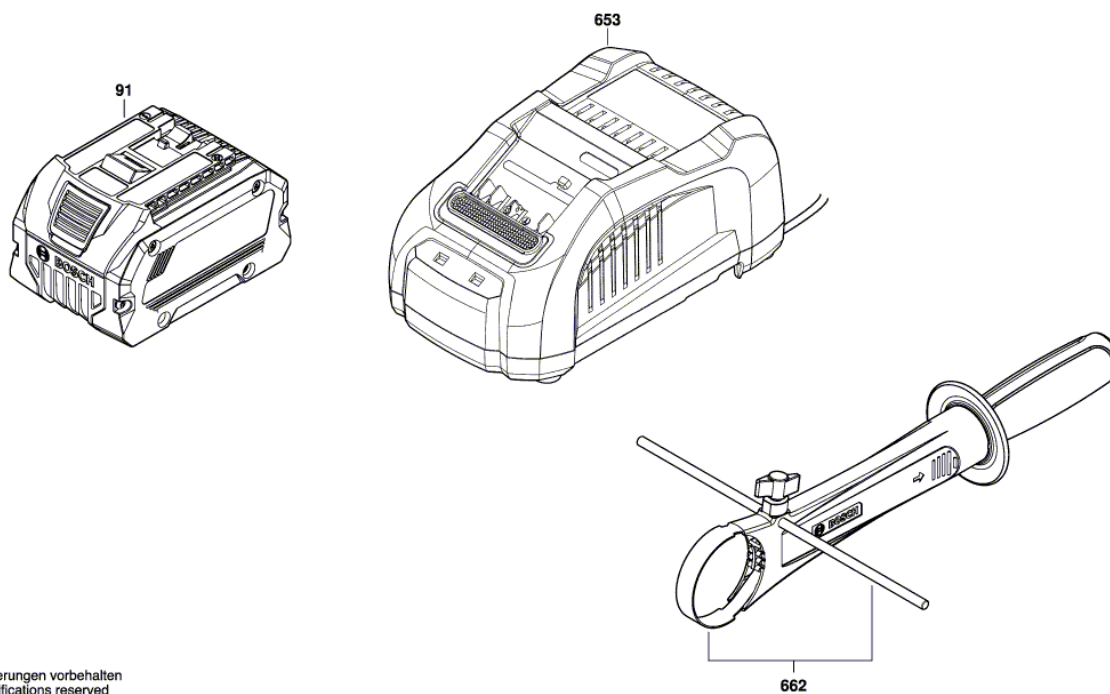


Torque values
Anzugsmomente
Couple de serrage
Pares de apriete
Pos 101 ★ = 1,2 - 1,4 Nm
101 ◉ = 1,2 - 1,4 Nm
107 ◆ = 7,5 - 9,0 Nm

Änderungen vorbehalten
Modifications reserved
Modifications réservées
Salvo modificaciones

Prikaz - tip - E

3 601 JJ5 100
Stand }
Issue } 21-02-25 **Fig./Abb. 2**



Änderungen vorbehalten
Modifications reserved
Modifications réservées
Salvo modificaciones